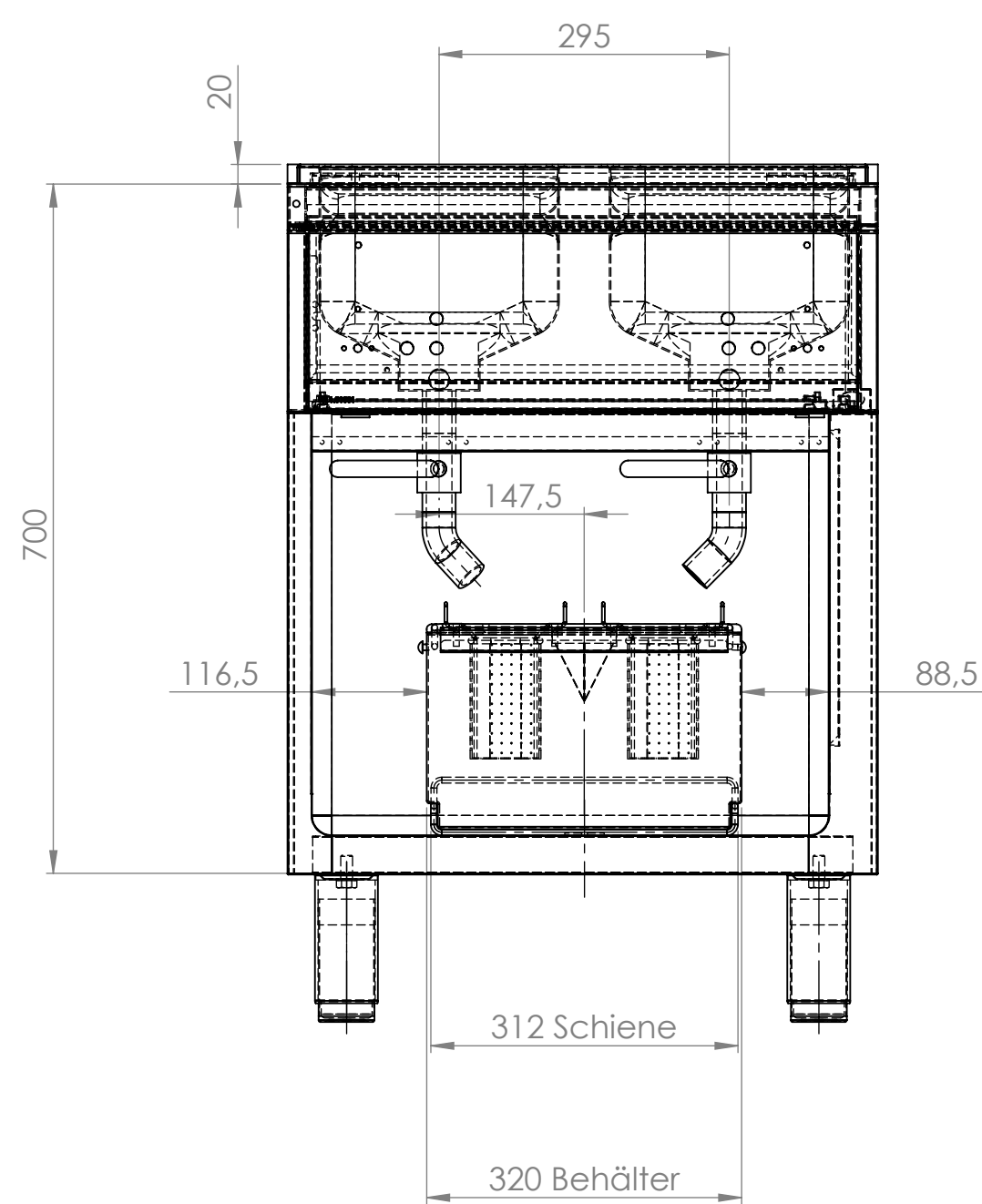
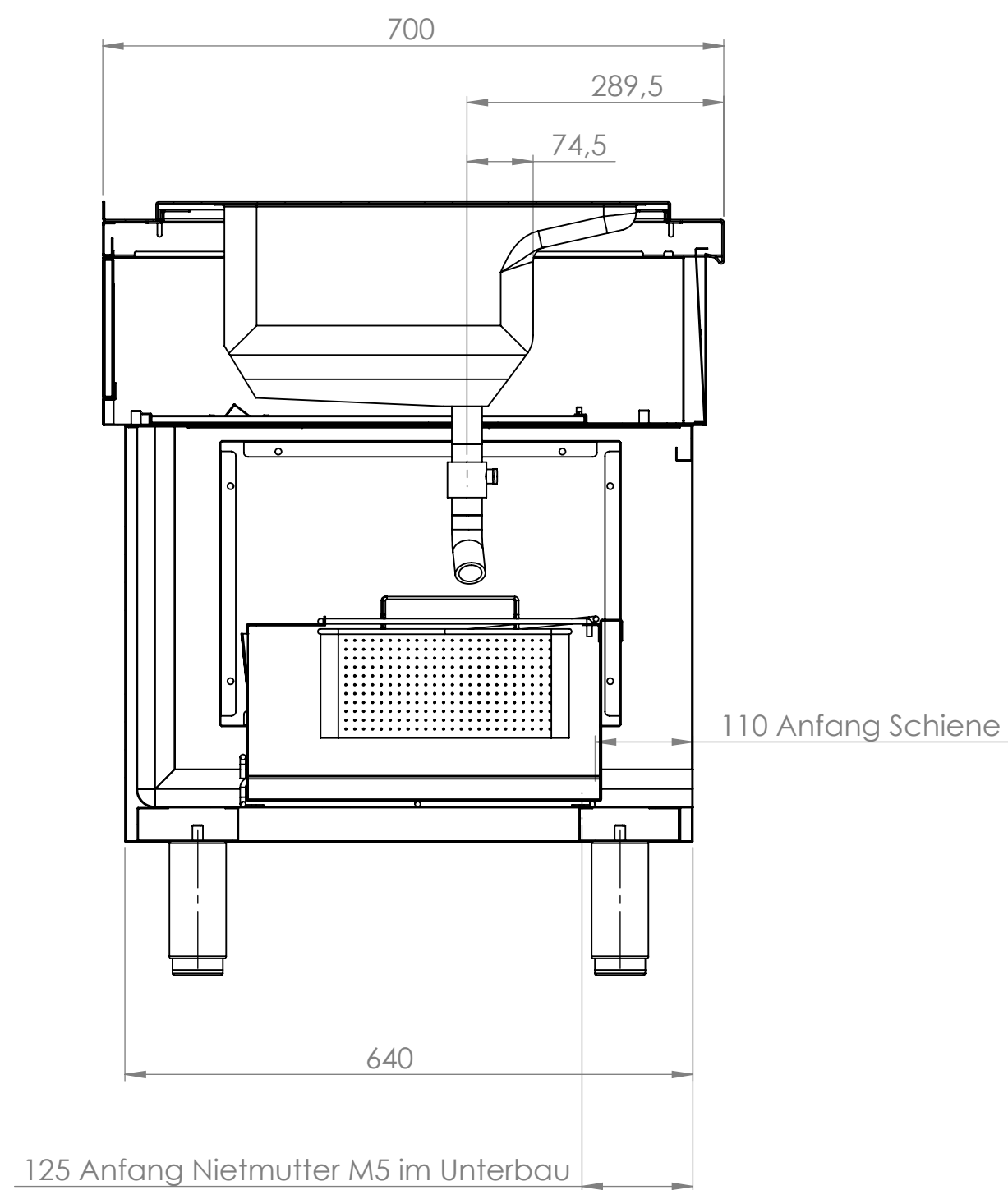


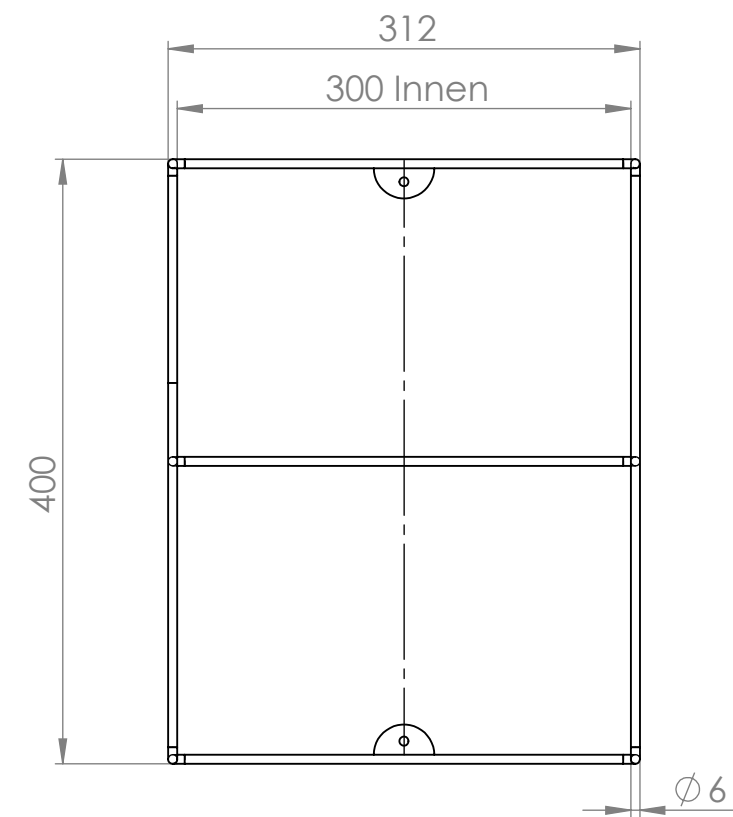
Vorderansicht



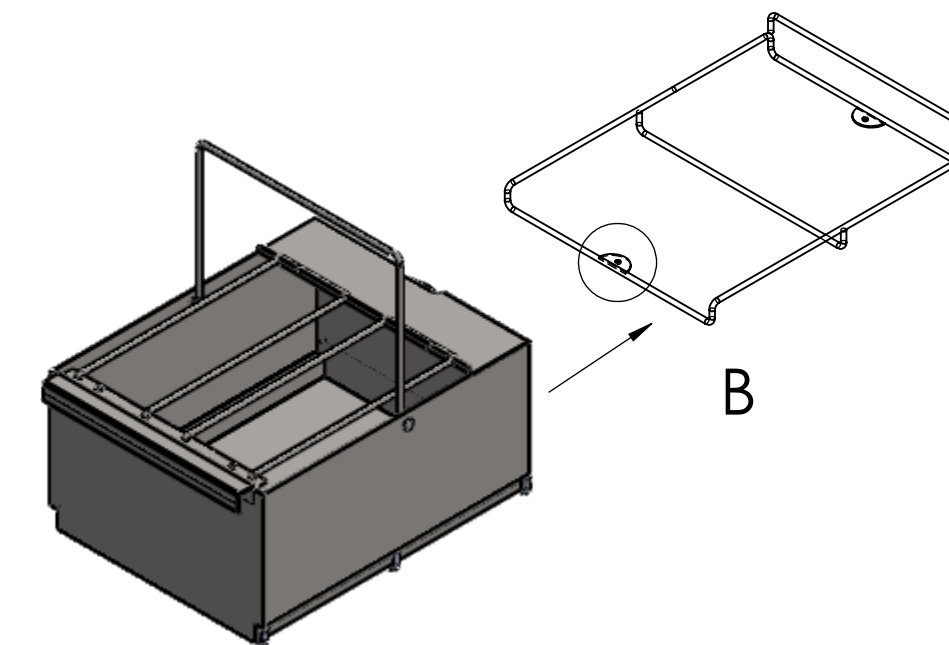
SCHNITT



Draufsicht Schiene



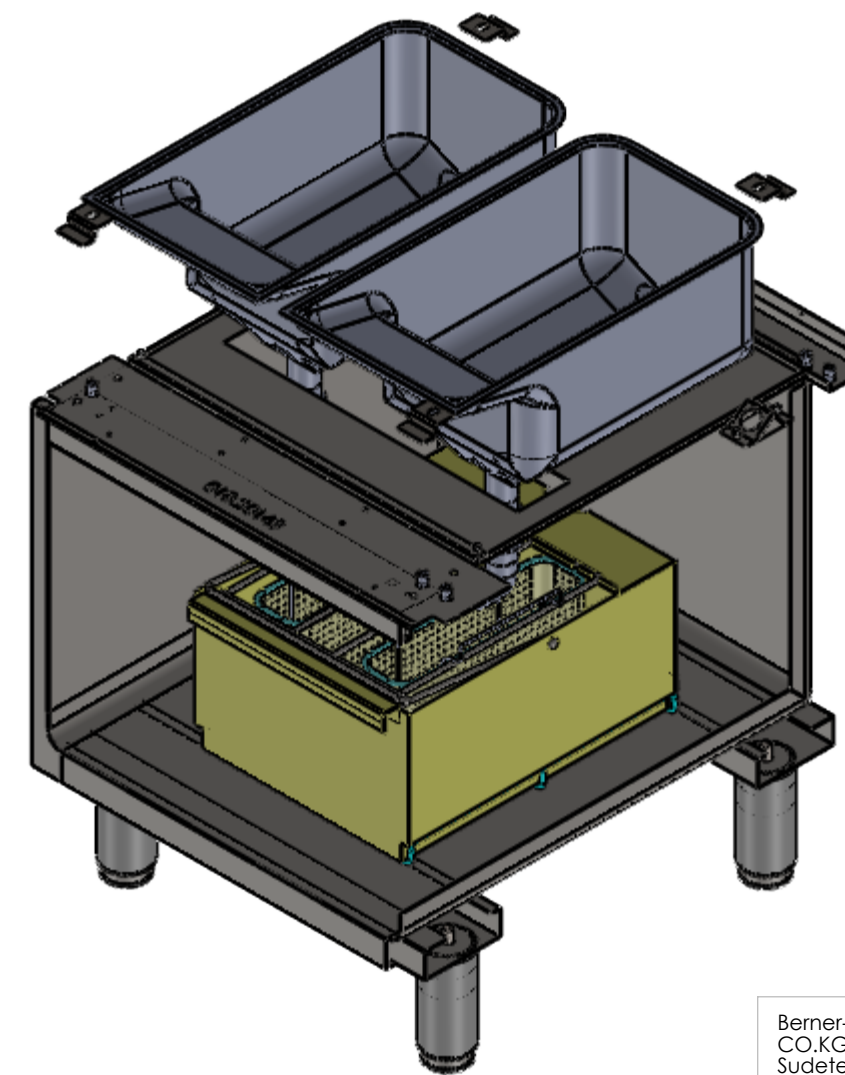
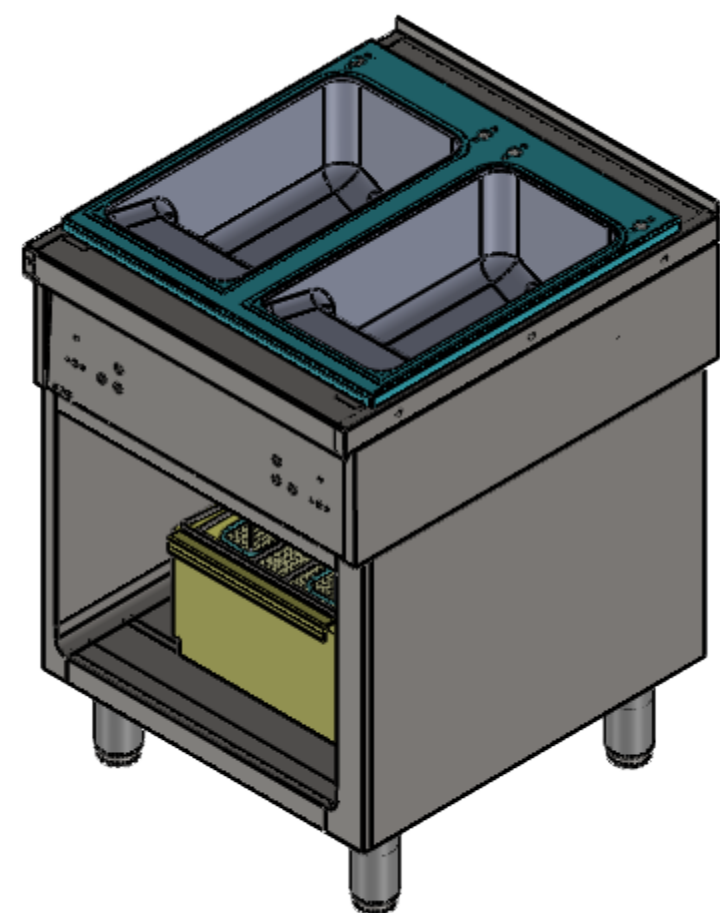
Fettauffangbehälter



DETAIL B
MAßSTAB 1 : 2

2x $\varnothing 6$

2X SENKSCHRAUBEN,
INNENSECHSKANT M 5x10
2X NIETMÜTTER IM UNTERBAU



Berner-Kochsysteme GmbH & Co. KG
Sudetenstr. 5 D-87471 Durach
Tel.: +49(0)831/697247-0
Fax: +49(0)831/697247-15
Email: berner@induktion.de
www.induktion.de



BENENNUNG: Einbauzeichnung für Fettauffangbehälter_24L

ARTIKELNR.:

Alle Maße in mm | Allgmeintoleranz = m | Kanten gebrochen

NAME	SIGNATUR	DATUM
GEZEICHNET Gökaydin	YG	10.05.2021
GEPRÜFT Denz	AD	10.05.2021
NAME	SIGNATUR	DATUM
ÄNDERUNG 1		
ÄNDERUNG 2		

WERKSTOFF:

HERSTELLER:

GEWICHT:

ZEICHNUNGSNR.

ZEICHNUNGSNR./ARTIKELNR. HERSTELLER:

MAßSTAB:1:10

BLATT 1 VON 1